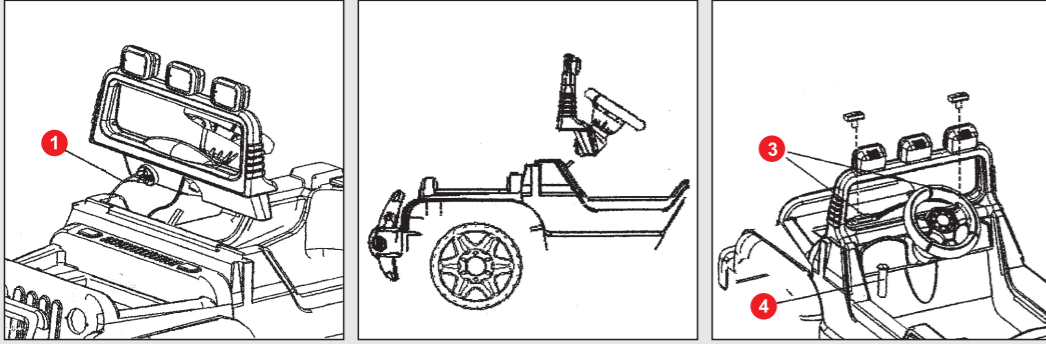


ÇERÇEVE MONTAJI



Şekil A

Şekil B

Şekil C

-Şekil A daki gibi (1) nolu kablo soketleri yerlerine takılır.

-Şekil B tekerlekler düz istikamete getirilir direksiyon doğru konuma getirilerek direksiyon miline, istikameti doğrultusunda bastırılarak çerçeve yerine oturtulur.

-Şekil C çerçeve pimleri (2) üstün yerine takılır,altan (3) nolu sıkma aparatı ile vidalar sıkılarak çerçeve sağlanştırılır.

**DİKKAT
WARNING**



ISLATMAYINIZ, YIKAMAYINIZ



SERVİSİ ARAYINIZ



TEHİKELİ YERDE KULLANMAYINIZ



KURU TEMİZLEYİNİZ



ŞARJ SÜRESİNİ AŞMAYINIZ



AKÜYÜ BOŞ SAKLAMAYINIZ



TEHLİKELİ KULLANMAYINIZ



AŞIRI YÜKLEMİYİNİZ

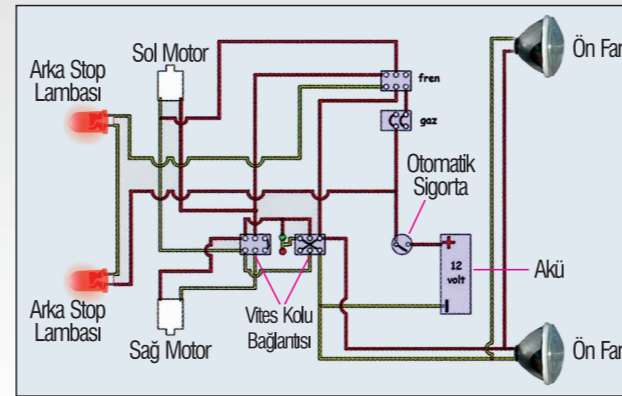


ISI KAYNAĞINDAN UZAK TUTUNUZ

TEKNİK ÖZELLİKLER

	503	504
Yaş	3-8	3-8
Ağırlık	24	28
Taşıma Kapasitesi	45	48
Akü	12V-12A	12V-12A
Hız	4-8 km/h	4-8 km/h
Maksimum Kullanım Süresi	40 dak.±	30 dak.±
Kontak Anahtarı	+	+
Tur Özellikli Direksiyon	+	+
Motor	2x75 Watt	2x75 Watt
Şanzıman	2 İleri+1 Geri	2 İleri+1 Geri
Elektrikli Fren	+	+
Led Işıklı Farlar	+	+
Led Işıklı Stoplar	+	+
Korna ve Siren	+	+
Mp3 Player	+	+
Akü Voltaj Göstergesi	+	+
Emniyet Kemer	+	+
Ayarlanabilir Koltuk Mesafesi	+	-
Kolay Şarj İçin Sökülebilir Akü	+	+
Vites Kolu	+	+

12 VOLT KUMANDASIZ ARAÇ ELEKTRİK DEVRE ŞEMASI



"Gelişim için değişim"

12
VOLT



KOD: 504



KOD: 503



ALİŞ PLASTİK VE OYUNCAK SAN. LTD. ŞTİ.

Sanayi Mah. Kale Sk. No:19 | Tel.: +90 212 507 95 00 Pbx | www.alistoys.com | www.akuluoyuncak.com
Güngören-Istanbul/Türkiye | Faks : +90 212 507 96 94 | www.alisoyuncak.com | info@alistoys.com



KUMANDASIZ ARAÇ KULLANMA KILAVUZU

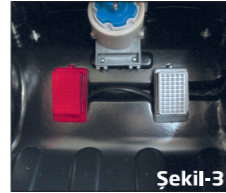
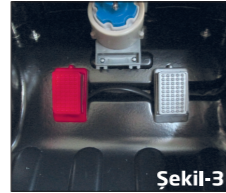
1. ARACIN ÖZELLİKLERİ

- 3-8 Yaş çocuklar içindir.
- Maksimum hızı 4-8 km/saat

	Taşıma Kapasitesi (KG)	Ölçüler (CM)	Araç Ağırlık (KG)
503 Magnum	45 KG	120 x 68 x 74	24 KG
504 Mega	48 KG	130 x 85 x 85	28 KG

2. ARACIN BİLEŞENLERİ

- Akü : Araçta 1 adet 12 Volt 12 Amper akü mevcuttur. **(Şekil 1)**
- Şarj Aleti : 220 Volt ile çalışır, maksimum 10-12 saatte şarj eder. **(Şekil 2)**
- Gaz Pedalı : Taban döşemesindeki gri pedaldır. **(Şekil 3)**
- Fren Pedalı : Taban döşemesindeki kırmızı pedaldır. **(Şekil 3)**
- Vites Kolu : Aracın sağ veya sol kolunu üzerindedir. **(Şekil 4)**
- Korna ve Siren : Ön konsol üzerindeki kırmızı butondur. **(Şekil 5)**
- Kontak : Aracın gösterge paneline monte edilmiştir. **(Şekil 7)**
- Motor ve Şanzıman : Arka tekerlek mili üzerinde tekerlek ve gövde üzerine monte edilmiştir.
- Sigorta : 35 A otomatik sigorta ile korunmaktadır.
- MP3 Player : Aracın gösterge paneline monte edilmiştir. **(Şekil 6)**



3. ARACIN KULLANIŞI

- Aracınızı kullanmadan önce lütfen kullanma kılavuzu dikkatlice okuyunuz!!!
- Akü şarjlı ve kullanıma hazırdır.
- Akü kablosunu aküye takılı olduğundan emin olunuz.
- Aracı kullanabilmek için kontağı açık konuma alınız.
- Araç içerisindeki gaz pedalına basınca araç hareket edecektir. Aracın ileri ya da geri hareketi vites kolu ile ayarlanmaktadır.
- Vites kolu orta konumda ileri yavaş modda, ileri konumda ileri hızlı modda ve geri konumda geri yavaş modda gider.
- Araç içerisindeki fren pedalına basınca hareket halindeyken duracaktır.
- Far lambası hareket halindeyken yanacaktır.
- Fren lambası fren pedalına basıldığında yanacaktır.
- Aracın kornası ön konsol üzerindeki kırmızı harici butona basarak korna veya siren sesi alınır, çıkan sesin seviye ayarı MP3 Player üzerinden yapılmaktadır.
- Akü kullanım süresi; sürücünün ağırlığına, yolun eğimine ve zemin koşullarına göre değişiklik göstermektedir.
- Aküyü kullanım sonrası şarj ediniz.
- Araç kullanılmadığı zamanlarda akü kablosunu aküden ayırınız.
- Aracın uzun süre kullanılmadığı zamanlarda akü dolu olsa bile akünün bozulmaması için maksimum ayda bir mutlaka şarj ediniz.
- Aküyü doldurmak için önce şarj cihazını aküye bağlayıp sonra prize takınız.
- Şarj süresi maksimum 10-12 saattir. Cihazı daha uzun süre prize takılı bırakmayınız.
- Şarj işlemi çocuklardan uzak ortamda yapınız.
- Mp3 Player içinde dinleyebileceğiniz müzikler mevcuttur, şarkılar arası geçişler MP3 Player üzerindeki tuşlara basılarak yapılmaktadır. Sesin azaltılması veya arttırılması ses tuşlarına basılı tutularak ayarlanır.
- MP3 Player aynı zamanda harici USB Bellek, Micro SD kart ve AUX girişi ile de çalışmaktadır.
- Mp3 Player ekranı üzerinde hiçbir tuşa basılmadığı takdirde akü voltaj seviyesini gösterme özelliği vardır. Tam dolu bir akü de göstergede (12 : 0) şeklinde voltaj seviyesi görülmektedir.

4. GÜVENLİ KULLANIM KURALLARI

- Aracınızı lütfen kullanım kılavuzunda anlatıldığı gibi kullanınız.
- Aracınızla hiçbir zaman taşıma kapasitesini aşmayınız.
- Aracınıza birden fazla çocuk bindirmeyiniz. Sadece 504 Mega modeli iki kişiliktir.
- Aracınız yük veya paket taşımaya uygun değildir, lütfen üzerinde yük veya paket taşımayınız.
- Aracınızı hiçbir zaman trafiğe açık yollarda, havuz veya su birikintisi çevresinde, merdiven, set veya kuyu kenarlarında, sıcak asfalt, çakıl, çamur, kumlu ve her türlü eğimli yollarda, yağmur altında, karanlıkta veya tehlike arz eden yerlerde kesinlikle kullanmayınız.
- Aracınızı hiçbir zaman başka araçlara veya sert zeminlerle çarpışmaya maruz bırakmayınız.
- Aracı sürececek olan çocuğun araca yaş, boy ve kilo olarak uygun olduğundan emin olunuz ve aracı kullanmadan önce nasıl kullanılacağını tarif ediniz.

- Aracı gün ışığı ve geniş görüşü olan ortamlarda ve mutlaka ebeveyn gözetiminde kullanınız.
- Aracı temizlemek amacı ile kesinlikle su ile temas ettirmeyiniz veya aracı yıkamayınız.
- Akü şarj işlemi kesinlikle çocuklara yaptırmayınız.
- Aracın elektrik tesisatına veya herhangi bir aksamına dışardan bir eklenti veya müdahale aracınızı garanti kapsamı dışına çıkarır.
- Aracın orijinal akü ve adaptör haricinde kesinlikle başka marka akü ve adaptör kullanmayınız, aksi takdirde aracınız garanti kapsamı dışına çıkar.
- Araçlar ticari (kiralama) kullanımlarda garanti kapsamı dışına çıkar.

5. BAKIM ONARIM VE SAKLAMA KOŞULLARI

- Aracı kullanma kılavuzuna göre saklayınız.
- Aracınızı sezonluk kullanıyor iseniz ve aracı uzun süre kullanmayacak iseniz aracın aküsünü çıkarıp alınız ve aracı size teslim sırasında verilen şeffaf ambalaj poşet içerisinde saklayınız.
- Aracın uzun süre kullanılmadığı zamanlarda akü dolu olsa bile akünün bozulmaması için maksimum ayda bir mutlaka şarj ediniz. Aksi takdirde akünüz şarj tutma özelliğini yitirir ve yeni bir akü almak zorunda kalırsınız.
- Aküyü kullanım şartlarında tarif edildiği gibi şarj ediniz ve şarj adaptörünü şarj işlemi bittikten sonra fişten çıkartınız.
- Aracınızın temizliğini kuru bez ile ıslatmadan ve parlatacı sprey vs. kullanmadan yapınız.
- Aracınızda bir arıza meydana geldiğinde yetkili servis dışında tamir yapmayınız yaptırmayınız.
- Aracınıza aksesuar veya yedek parça almak için www.akuluoyuncak.com adresini ziyaret ediniz.
- Aracınızın garanti koşullarını öğrenmek için lütfen garanti belgesine bakınız ve aracınızın garanti dışına çıkmaması için aracınızı garanti koşullarında tarif edildiği gibi kullanınız.