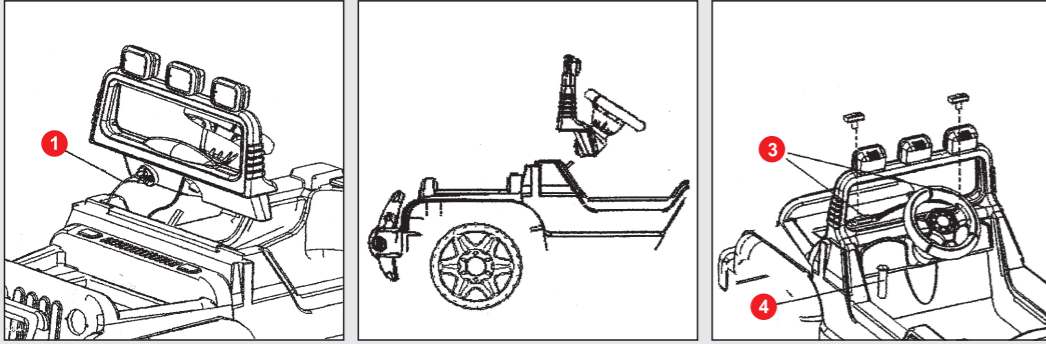


ÇERÇEVE MONTAJI



Şekil A

Şekil B

Şekil C

- Şekil A daki gibi (1) nolu kablo soketleri yerlerine takılır.
- Şekil B tekerlekler düz istikamete getirilir direksiyon doğru konuma getirilerek direksiyon miline, istikameti doğrultusunda bastırılarak çerçeve yerine oturtulur.
- Şekil C çerçeve pimleri (2) üstün yerine takılır,altan (3) nolu sıkma aparatı ile vidalar sıkılarak çerçeve sağlanmaktadır.

TEKNİK ÖZELLİKLER	206TK	502TK	503K	504K	605K-606K
Yaş	3-8	3-8	3-8	3-8	3-8
Ağırlık	14	18	24	28	20
Taşıma Kapasitesi	30	35	45	48	40
Akü	12V-7A	12V-12A	12V-12A	12V-12A	12V-12A
Hız	4-8 km/h	4-8 km/h	4-8 km/h	4-8 km/h	4-8 km/h
Maksimum Kullanım Süresi	40 dak. ±	40 dak. ±	40 dak. ±	30 dak. ±	40 dak. ±
Kontak Anahtarı	+	+	+	+	+
Motor	2x75 Watt	2x75 Watt	2x75 Watt	2x75 Watt	2x75 Watt
Şanzıman	2 İleri+1 Geri	2 İleri+1 Geri	2 İleri+1 Geri	2 İleri+1 Geri	2 İleri+1 Geri
Elektrikli Fren	-	+	+	+	+
Led Işıklı Farlar	+	+	+	+	+
Led Işıklı Stoplar	-	+	+	+	+
Melodili Korna	-	+	-	-	-
Korna ve Siren	+	-	+	+	+
Emniyet Kemerli	+	+	+	+	+
Ayarlanabilir Koltuk Mesafesi	-	-	+	-	-
Kolay Şarj için Sökülebilir Akü	-	+	+	+	+
Vites Kolu	+	+	+	+	+
Uzaktan Kumanda	+	+	+	+	+
Direksiyon Şanzımanı	+	+	+	+	+
MP3 Player	+	-	+	+	+
Akü Voltaj Göstergesi	+	-	+	+	+



"Gelişim için değişim"

12
VOLT



KOD: 504 K



KOD: 503 K



KOD: 605 K



KOD: 206 TK

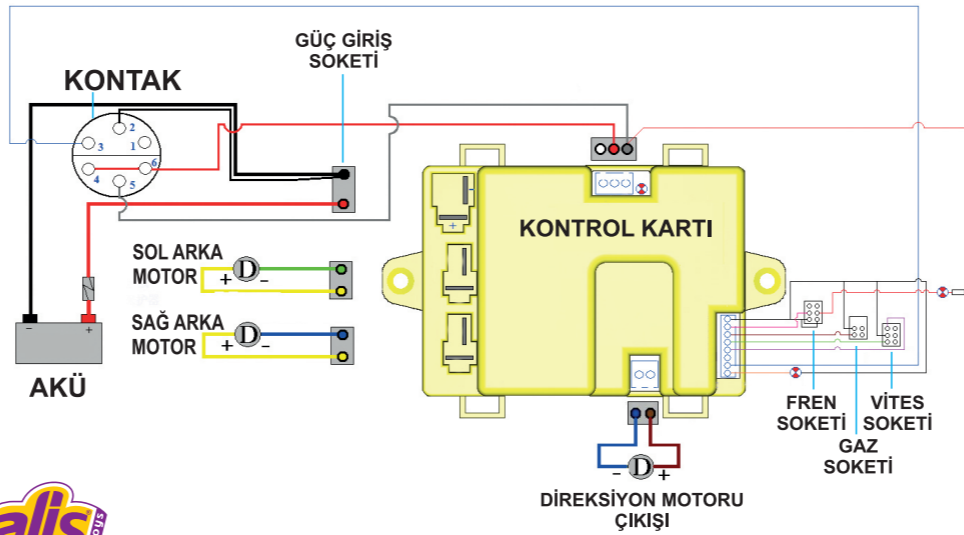


KOD: 606 K



KOD: 502 TK

12 VOLT KUMANDALI ARAÇ ELEKTRİK DEVRE ŞEMASI



**DİKKAT
WARNING**



ISLATMAYINIZ, YIKAMAYINIZ



SERVİSİ ARAYINIZ



TEHİKELİ YERDE KULLANMAYINIZ



KURU TEMİZLEYİNİZ



ŞARJ SÜRESİNİ AŞMAYINIZ



AKÜYÜ BOŞ SAKLAMAYINIZ



TEHLİKELİ KULLANMAYINIZ



AŞIRI YÜKLEMİYİNİZ



ISI KAYNAĞINDAN UZAK TUTUNUZ

ALİŞ PLASTİK VE OYUNCAK SAN. LTD. ŞTİ.

Sanayi Mah. Kale Sk. No:19 | Tel.: +90 212 507 95 00 Pbx | www.alistoys.com | www.akuluoyuncak.com
Güngören-Istanbul/Türkiye | Faks : +90 212 507 96 94 | www.alisoyuncak.com | info@alistoys.com



KUMANDALI ARAÇ KULLANMA KILAVUZU



1. ARACIN ÖZELLİKLERİ

- 3-8 Yaş çocuklar içindir.
- Maksimum hızı 4-8 km/saat

	Taşıma Kapasitesi (KG)	Ölçüler (CM)	Araç Ağırlık (KG)
206TK Mini Coupe	30 KG	95 x 57 x 51	14 KG
502TK Turbo Willy	35 KG	122 x 59 x 71	18 KG
503K Magnum	45 KG	120 x 68 x 74	24 KG
504K Mega	48 KG	130 x 85 x 85	28 KG
605K TX5 Sport	40 KG	110 x 62 x 70	20 KG
606K Turbo Coupe	40 KG	110 x 62 x 70	20 KG

2. ARACIN BİLEŞENLERİ

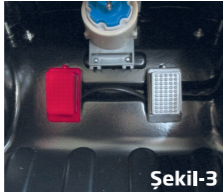
- Akü : Araçta 1 adet 12 Volt 12 Amper akü mevcuttur. **(Şekil 1)**
- Şarj Aleti : 220 Volt ile çalışır, maksimum 10-12 saatte şarj eder. **(Şekil 2)**
- Gaz Pedalı : Taban döşemesindeki gri pedaldır. **(Şekil 3)**
- Fren Pedalı : Taban döşemesindeki kırmızı pedaldır. **(Şekil 3)**
- Vites Kolu : Aracın sağ veya sol kolunu üzerindedir. **(Şekil 4)**
- Melodili Korna : Araç direksiyonu üzerindedir. **(502 TK modelinde)**
- Korna ve Siren : Ön konsol üzerindeki kırmızı butondur. **(Şekil 5)**
- Kontak : Aracın gösterge paneline monte edilmiştir. **(Şekil 6)**
- Motor ve Şanzıman : Arka tekerlek mili üzerinde tekerlek ve gövde üzerine monte edilmiştir.
- MP3 Player : Aracın gösterge paneline monte edilmiştir. **(Şekil 7)**
- Sigorta : 35 A otomatik sigorta ile korunmaktadır.
- Uzaktan Kumanda : Araca özel kodlanmış kumandadır. **(Şekil 8)**



Şekil-1



Şekil-2



Şekil-3



Şekil-4



Şekil-5



Şekil-6



Şekil-7



Şekil-8

3. ARACIN KULLANIŞI

- Aracınızı kullanmadan önce lütfen kullanma kılavuzu dikkatlice okuyunuz!!!
- Akü şarjlı ve kullanıma hazırdır.
- Akü kablosunu aküye takılı olduğundan emin olunuz.
- Aracın kontak anahtarı 2 pozisyonludur. Kontak anahtarını KAPALI-OFF konum olan orta konumdan sağa çevirdiğinizde aracınız hem manuel hem kumanda özelliğinde çalışacaktır ve uzaktan kumanda önceliklidir. Bu sayede çocuğunuza, aracı sürerken müdahale etme şansınız vardır. Kontak anahtarını KAPALI-OFF konum olan orta konumdan sola çevirdiğinizde aracınız sadece kumanda özelliğinde çalışacaktır, çocuğunuza hiçbir şekilde aracın kontrolüne müdahale edemeyecektir. Aracınızın kontak anahtarı hem sol konumda hem de sağ konumda yerinden çıkabilecek şekilde tasarlanmıştır bu sayede siz aracı kontrol ederken çocuğunuzun kontak konumu ile oynayamaz.
- Aracı uzaktan kumanda modun da kullandığınızda direksiyon mili üzerindeki kilidi açık konuma getiriniz. Kilidi açmadan uzaktan kumanda üzerinde sağ ve sol manevraları yapmayınız.
- Aracın uzaktan kumandası aracınızla eşleştirilmiş olarak gelir. Yeniden eşleştirmek için araç kantağını KAPALI-OFF konuma getiriniz, daha sonra uzaktan kumanda üzerindeki CODE tuşuna basılı tutunuz ve kumanda üzerindeki STATE ışığının yandığından emin olunuz. Daha sonra CODE tuşunu bırakmadan kantağı herhangi bir yöne çevirerek açınız, eğer uzaktan kumanda üzerindeki STATE ışığı yanıp sönüyor ise, uzaktan kumandanız aracınızla eşleşmiştir.
- Uzaktan Kumandanın sağ kısımda bulunan yönlendirme tuşları sağ ve sola doğru aracı hareket ettirir.
- Uzaktan Kumandanın sol kısımda bulunan yönlendirme tuşları ileri ve geriye doğru aracı hareket ettirir.
- Uzaktan kumanda üzerindeki BRAKE tuşu, aracı ani olarak durdurur, bu tuşu kullanmadan önce emniyet kemerinin takılı olduğundan emin olunuz.
- Uzaktan kumanda üzerindeki ADJUST SPEED tuşu hız ayarlar. Araç ister hareket halinde iken isterse dururken 3 hız kademesinden istediğinizi seçip aracı hareket ettirebilirsiniz. Hız kademeleri yıldız şeklindeki led göstergeden anlaşılmaktadır.
- Aracı en hızlı kademede kullanırken yaklaşık 8km/s süratle ilerler.
- Araç hangi kademede olursa olsun yumuşak kalkış yapma özelliğine sahiptir.
- Uzaktan kumandanın pilleri zayıfladığında kumanda üzerinde STATE yazan yerdeki ışık yanıp söner, kumanda arkasında pil kapağını çıkarıp yeni 2 adet AAA tip pil ile değiştirilebilir.
- Aracı kullanmadan önce mutlaka emniyet kemerini takınız.
- Araç içerisindeki gaz pedalına basınca araç hareket edecektir. Aracın ileri ya da geri hareketi vites kolu ile ayarlanmaktadır.
- Vites kolu orta konumda ileri yavaş modda, ileri konumda ileri hızlı modda ve geri konumda geri yavaş modda gider.
- Araç içerisindeki fren pedalına basınca hareket halindeyken duracaktır.
- Far lambası hareket halindeyken yanacaktır.
- Fren lambası fren pedalına basıldığında yanacaktır.
- Aracın kornası üzerinde bulunan tuşlara basıldığında farklı melodiler çalarak kısa bir süre sonra kendiliğinden durmaktadır. 2 adet AA Kalem Pil ile çalışmaktadır. **(502 TK modelinde)**
- Pil değişimi korna tırnakları aşağıdan yukarı iterek korna yerinden çıkartılıp pil yatağı kapağı açılarak yenisi ile değiştirilir. **(502 TK modelinde)**
- Araçta kullanılan uzaktan kumanda 2.4 Ghz frekansla çalışır ve antene ihtiyaç duymaz. Bu kumanda araca özel kodlama özelliği sayesinde sadece eşleştirildiği aracı çalıştırır, buda size çevrede bulunan diğer kumandalı araçlardan etkilenmeden güvenli bir sürüş sağlar.
- MP3 Player içinde dinleyebileceğiniz müzikler mevcuttur, şarkılar arası geçişler MP3 Player üzerindeki tuşlara basılarak yapılmaktadır. Sesin azaltılması veya arttırılması ses tuşlarına basılı tutularak ayarlanır.
- MP3 Player aynı zamanda harici USB Bellek, Micro SD kart ve AUX girişi ile de çalışmaktadır.
- Mp3 Player ekranı üzerinde hiçbir tuşa basılmadığı taktirde akü voltaj seviyesini gösterme özelliği vardır. Tam dolu bir akü de göstergede (12 : 0) şeklinde voltaj seviyesi görülmektedir.

- Ön konsol üzerindeki kırmızı harici butona basarak korna veya siren sesi alınır, çıkan sesin seviye ayarı MP3 Player üzerinden yapılmaktadır.
- Akü kullanım süresi; sürücünün ağırlığına, yolun eğimine ve zemin koşullarına göre değişiklik göstermektedir.
- Aküyü kullanım sonrası şarj ediniz.
- Araç kullanılmadığı zamanlarda akü kablosunu aküden ayırınız.
- Aracın uzun süre kullanılmadığı zamanlarda akü dolu olsa bile akünün bozulmaması için maksimum ayda bir mutlaka şarj ediniz.
- Aküyü doldurmak için önce şarj cihazını aküye bağlayıp sonra prize takınız.
- Şarj süresi maksimum 10-12 saattir. Cihazı daha uzun süre prizde takılı bırakmayınız.
- Şarj işlemini çocuklardan uzak ortamda yapınız.

4. GÜVENLİ KULLANIM KURALLARI

- Aracınızı lütfen kullanım kılavuzunda anlatıldığı gibi kullanınız.
- Aracınızla hiçbir zaman taşıma kapasitesini aşmayınız.
- Aracınıza birden fazla çocuk bindirmeyiniz. 504 Mega modeli iki kişiliktir.
- Aracınız yük veya paket taşımaya uygun değildir, lütfen üzerinde yük veya paket taşımayınız.
- Aracınızı hiçbir zaman trafiğe açık yollarda, havuz veya su birikintisi çevresinde, merdiven, set veya kuyu kenarlarında, sıcak asfalt, çakıl, çamur, kumlu ve her türlü eğimli yollarda, yağmur altında, karanlıkta veya tehlike arz eden yerlerde kesinlikle kullanmayınız.
- Aracınızı hiçbir zaman başka araçlara veya sert zeminlerle çarpışmaya maruz bırakmayınız.
- Aracı sürececek olan çocuğun araca yaş, boy ve kilo olarak uygun olduğundan emin olunuz ve aracı kullanmadan önce nasıl kullanılacağını tarif ediniz.
- Aracı gün ışığı ve geniş görüşü olan ortamlarda ve mutlaka ebeveyn gözetiminde kullanınız.
- Aracı temizlemek amacı ile kesinlikle su ile temas ettirmeyiniz veya aracı yıkamayınız.
- Akü şarj işlemini kesinlikle çocuklara yaptırmayınız.
- Aracın elektrik tesisatına veya herhangi bir aksamına dışardan bir eklenti veya müdahale aracınızı garanti kapsamı dışına çıkarır.
- Aracın orijinal akü ve adaptör haricinde kesinlikle başka marka akü ve adaptör kullanmayınız, aksi takdirde aracınızın garanti kapsamı dışına çıkar.
- Araçlar ticari (kiralama) kullanımlarda garanti kapsamı dışına çıkar.

5. BAKIM ONARIM VE SAKLAMA KOŞULLARI

- Aracı kullanma kılavuzuna göre saklayınız.
- Aracınızı sezonluk kullanıyor iseniz ve aracı uzun süre kullanmayacak iseniz aracın aküsünü çıkarıp alınız ve aracı size teslim sırasında verilen şeffaf ambalaj poşet içerisinde saklayınız.
- Aracın uzun süre kullanılmadığı zamanlarda akü dolu olsa bile akünün bozulmaması için maksimum ayda bir mutlaka şarj ediniz. Aksi takdirde akünüz şarj tutma özelliğini yitirir ve yeni bir akü almak zorunda kalırsınız.
- Aküyü kullanım şartlarında tarif edildiği gibi şarj ediniz ve şarj adaptörünü şarj işlemi bittikten sonra fişten çıkartınız.
- Aracınızın temizliğini kuru bez ile ıslatmadan ve parlaticı sprey vs. kullanmadan yapınız.
- Aracınızda bir arıza meydana geldiğinde yetkili servis dışında tamir yapmayınız yaptırmayınız.
- Aracınıza aksesuar veya yedek parça almak için www.akulooyuncak.com adresini ziyaret ediniz.
- Aracınızın garanti koşullarını öğrenmek için lütfen garanti belgesine bakınız ve aracınızın garanti dışına çıkmaması için aracınızı garanti koşullarında tarif edildiği gibi kullanınız.